

# Technisches Datenblatt



## Produktmerkmale

### Aufschnittmaschine, Messer 300 mm glatt

<b>Modell</b>	<b>SAP -Code</b>	00020273
---------------	------------------	----------



- Klingentyp: glatt
- Klingendurchmesser [mm]: 300
- Dicke schneiden [mm]: 1-14
- Übertragungsart: Riemen
- Material: Aluminium
- Schutzabdeckung: transparentes Plexiglas
- Sicherheitselement: zwei ON-OFF-Tasten Schutzabdeckung
- Tabellenposition: schräg
- An / aus Schalter: Ja

<b>SAP -Code</b>	00020273	<b>Power Electric [KW]</b>	0.220
<b>Netzbreite [MM]</b>	470	<b>Wird geladen</b>	230 V / 1N - 50 Hz
<b>Nettentiefe [MM]</b>	570	<b>Klingentyp</b>	glatt
<b>Nettohöhe [MM]</b>	470	<b>Klingendurchmesser [mm]</b>	300
<b>Nettogewicht / kg]</b>	26.00	<b>Dicke schneiden [mm]</b>	1-14

# Technisches Datenblatt



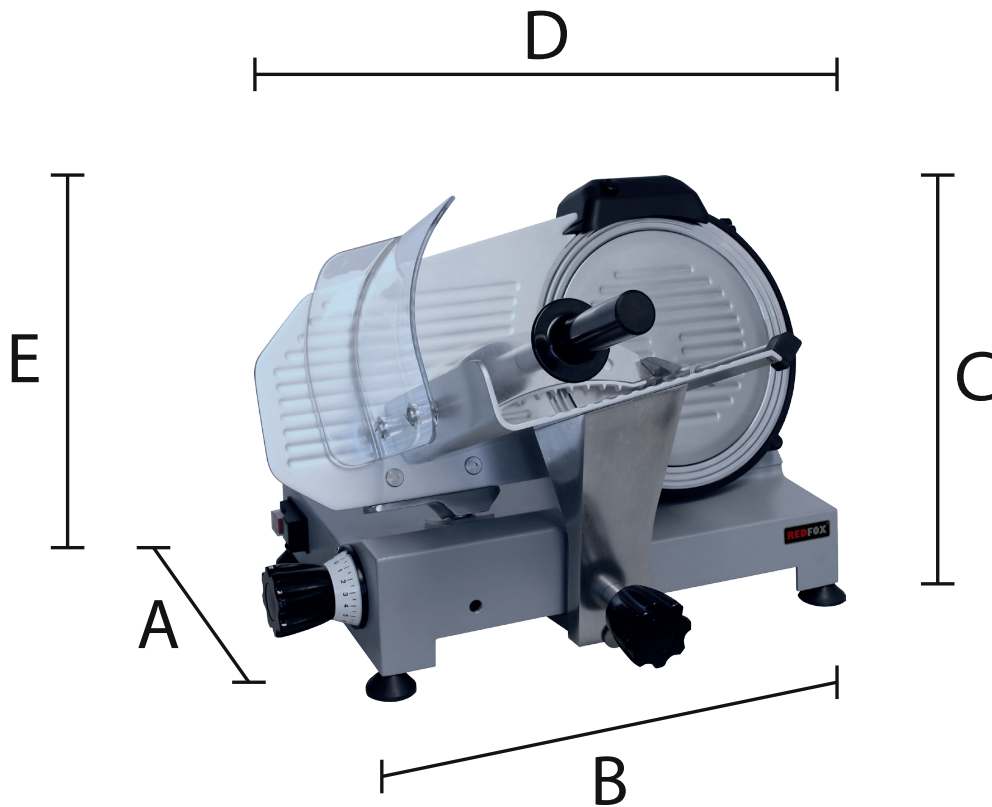
Technische Zeichnung

Aufschnittmaschine, Messer 300 mm glatt

Modell

SAP -Code

00020273



Model	Rozměry (cm)	Váha (kg)	Elektrické připojení
GSP 250	30 x 44 x 41 x 51 x 39	13,5	230 x 50 x 1
GSP 275	30 x 44 x 41 x 53 x 42	14,2	230 x 50 x 1
GSP 300	30 x 44 x 41 x 55 x 42	16	230 x 50 x 1
GSP 300 XL	33 x 48 x 47 x 57 x 47	23	230 x 50 x 1

### Aufschnittmaschine, Messer 300 mm glatt

Modell

SAP -Code

00020273

**1 Aus poliertem Aluminium gegossen.**  
Stärke, hohe Korrosionsbeständigkeit, Wärmeleitfähigkeit  
– Längere Lebensdauer der Schneidemaschine

**2 Robuste Konstruktion.**  
Einfach zu bedienen und reinigen  
– Zeiteinsparung

**3 Zum Schneiden von Fleisch, Gemüse und Käse.**  
Variabilität der Verwendung für verschiedene Lebensmittel  
– Einsparmaßnahmen

**4 Die Klinge besteht aus nicht geschichtetem Stahl mit einem speziellen Groove.**  
Essen haftet nicht, die Glätte der Arbeit  
– Zeit sparen, unkomplizierte Arbeiten

**5 Befestigter Whetstone mit einer Schüssel, um die Sauberkeit aufrechtzuerhalten.**  
Möglichkeit, das Messer zu mahlen, ohne einen WHETSTONE hinzuzufügen  
– Zeit sparen, menschliche Arbeit, Kosten

**6 Schieben Sie Trolley auf Teflonhüllen mit schwerem Lebensmittelhalter mit abnehmbaren Schrauben zur einfachen Reinigung.**  
Die Glätte der Arbeit, einfaches Reinigen  
– menschliche Arbeit retten, Zeit

**7 Abnehmbarer LKW mit einem blockierenden Segel**  
Der Imbisswagen kann entfernt werden  
– höhere Sicherheit, einfache Reinigung

**8 Starker professioneller Motor mit Lüfterdämpfung.**  
niedrigeres Geräusch  
– Gesundheitsschutz

**9 Zwei Tasten eingeschaltet**  
Sicherheitselement  
– Gesundheitsschutz, Sicherheit

**10 Der Slicer wurde gemäß den internationalen Standards für Sicherheit, Hygiene und Lebensmittelkontakt entworfen und hergestellt.**

erfüllt strenge Sicherheits- und hygienische Standards  
– höhere Sicherheit, Hygienität

**11 Schnittdicke 0-14 mm.**  
Variabilität der Dicke des geschnittenen Produkts  
– Einsparmaßnahmen

**12 Gemäß den CE -Regeln für den professionellen Gebrauch gemacht.**  
Verwendung in sehr spezialisierten und professionellen Operationen  
– Professionelles Produkt - Prestige

# Technisches Datenblatt



technische Parameter

Aufschnittmaschine, Messer 300 mm glatt

Modell

SAP -Code

00020273

**1. SAP -Code:**

00020273

**2. Netzbreite [MM]:**

470

**3. Nettentiefe [MM]:**

570

**4. Nettohöhe [MM]:**

470

**5. Nettogewicht / kg]:**

26.00

**6. Bruttobreite [MM]:**

520

**7. Grobtiefe [MM]:**

660

**8. Bruttohöhe [MM]:**

500

**9. Bruttogewicht [kg]:**

30.00

**10. Gerätetyp:**

Elektrisches Gerät

**11. Material:**

Aluminium

**12. Die Außenfarbe des Geräts:**

grau

**13. Power Electric [KW]:**

0.220

**14. Wird geladen:**

230 V / 1N - 50 Hz

**15. Steuertyp:**

elektronisch

**16. Schutzabdeckung:**

transparentes Plexiglas

**17. Sicherheitselement:**

zwei ON-OFF-Tasten  
Schutzabdeckung

**18. Motorschutz:**

Ventilator und Sicherung gegen die Überhitzung

**19. Sicherheitsmikroschalter:**

Ja

**20. Verstellbare Füße:**

Ja

**21. Hauptschalter:**

Ja

**22. Start stop:**

Ja

**23. Übertragungsart:**

Riemen

**24. Standardausrüstung für das Gerät:**

Schleifstein

**25. Weitere Informationen:**

Geräuschpegel 62 dB

**26. Klingentyp:**

glatt

**27. Klingendurchmesser [mm]:**

300

**28. An / aus Schalter:**

Ja

# Technisches Datenblatt



technische Parameter

Aufschnittmaschine, Messer 300 mm glatt

Modell

SAP -Code

00020273

**29. Abnehmbarer Bewegungstisch:**

Ja

**32. Klingenabdeckmaterial:**

Kunststoff

**30. Anti-adhäsive Klingenbehandlung:**

Ja

**33. Schärfergerät:**

integriert

**31. Tabellenposition:**

schräg

**34. Dicke schneiden [mm]:**

1-14